

www.tapflo.rs

CTV vertikalna pumpa



tapflo®



tapflo®

Tapflo Srbija

Tapflo kompanija je jedna od vodećih evropskih proizvođača pumpi. Sa više od 30 godina iskustva u radu sa različitim tipovima pumpi, možemo da budemo i Vaš pouzdan partner u izboru, instalaciji i održavanju pumpi. Preduzeće Tapflo d.o.o. Novi Sad predstavlja predstavništvo Tapflo kompanije u Srbiji. Na tržištu nudimo visok kvalitet proizvoda i pouzdanost u radu, snažne membranske pumpe na vazdušni pogon koje proizvodimo, kao i pumpe proizvedene od strane ostalih vodećih evropskih proizvođača. Obezbeđujemo podršku klijentima nakon kupovine pumpe, garanciju, kao i servisiranje nakon isteka garancije. Naše prostorije se nalaze u centru Novog Sada, tako da nas možete posetiti u svakom momentu, ukoliko Vam trebaju dodatne informacije i pomoć pri odabiru pumpe koja je napravljena baš za Vas.

Tapflo kvalitet

Tapflo pumpe predstavljaju veoma važan element kompletnog procesa obrade opasnih fluida. Uvek težimo ka tome da obezbedimo bezbedno okruženje i ekološki usmerena rešenja za ove tečnosti. U skladu sa zahtevanim bezbednosnim uslovima, pratimo i usvajamo sve značajnije standarde, smernice i direktive. Većina naših proizvoda je u skladu sa EC ATEX direktivom za opremu u opasnim i eksplozivnim okruženjima. Sve naše pumpe poseduju CE oznaku kao i sveobuhvatna uputstva za upotrebu. Tapflo kompanija poseduje i ISO 9001:2001 sertifikat. Naše aseptične membranske pumpe poseduju i EHEDG sertifikat od 2009 godine.

Tapflo istorijat

Tapflo kompanija je osnovana u gradu Kungälv (severno od Geteborga) u Švedskoj 1985 godine, i od tada radi na dizajniranju i proizvodnji membranskih pumpi na vazdušni pogon. Opseg proizvoda se povećao od nekoliko plastičnih modela, do kompletnih serija: PE & PTFE, metalna, sanitarna i kompletna serija centrifugalnih pumpi. Tapflo kompanija je uspostavila svoje prodajne centre u 20 zemalja i zastupaju je nezavisni distributeri u drugih 30 zemalja – pumpe i rezervni delovi su dostupni širom sveta.



Superiorno rešenje za pouzdanu cirkulaciju i transport fluida

CTV je jednostepena vertikalna centrifugalna pumpa, koja je veoma jednostavna i pouzdana u radu. Pumpa je specijalizovana za transport i cirkulaciju različitih vrsta tečnosti iz kontejnera, rezervoara i cisterni. CTV je napravljena od PP (polipropilena), PVDF ili nerđajućeg čelika AISI 316L.



Bez curenja i bezbedan rad na suvo

CTV je instalirana vertikalno sa motorom koji se nalazi iznad tečnosti. U ovom slučaju pumpi nije potreban mehanički zaptivač, koji je uglavnom izvor problema curenja pumpe. Pumpa je dizajnirana tako da radi bezbedno i na suvo.

Skoro bez održavanja

Jednostavan dizajn bez ležajeva ili mehaničkih zaptivača, što znači da pumpi nije neophodno održavanje. CTV je takođe neosetljiva na čvrste materije, do ?? mm je dozvoljeno (u zavisnosti od veličine pumpe).

Zamena za samousisne pumpe

U mnogim instalacijama CTV pumpa zamenjuje samousisne pumpe. Glava CTV pumpe je potopljena u tečnost. Glava pumpe je mnogo pouzdanija u radu u poređenju sa samousisnim pumpama. Potopna dubina je 419-425 mm (u zavisnosti od modela), ali takođe ona može biti opremljena i sa nekim usisnim produžetkom.



CTV pumpe se uspešno koriste u različitim aplikacijama današnjih industrija. Ispod možete pronaći neke primere.

Površinska zaštita

Transport i povratno pumpanje u galvanizaciji, toplom cinkovanju, anodizaciji i oksidacionom procesu.

Otpadne vode

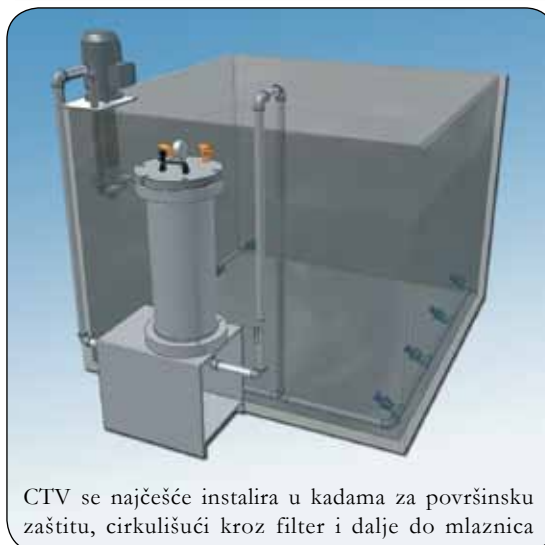
Transport i povratno pumpanje

Razmenjivači toplote

Povratno pumpanje u razmenjivačima toplote

Odstranjivanje otpada

Pražnjenje rezervoara



CTV se najčešće instalira u kadama za površinsku zaštitu, cirkulišući kroz filter i dalje do mlaznica



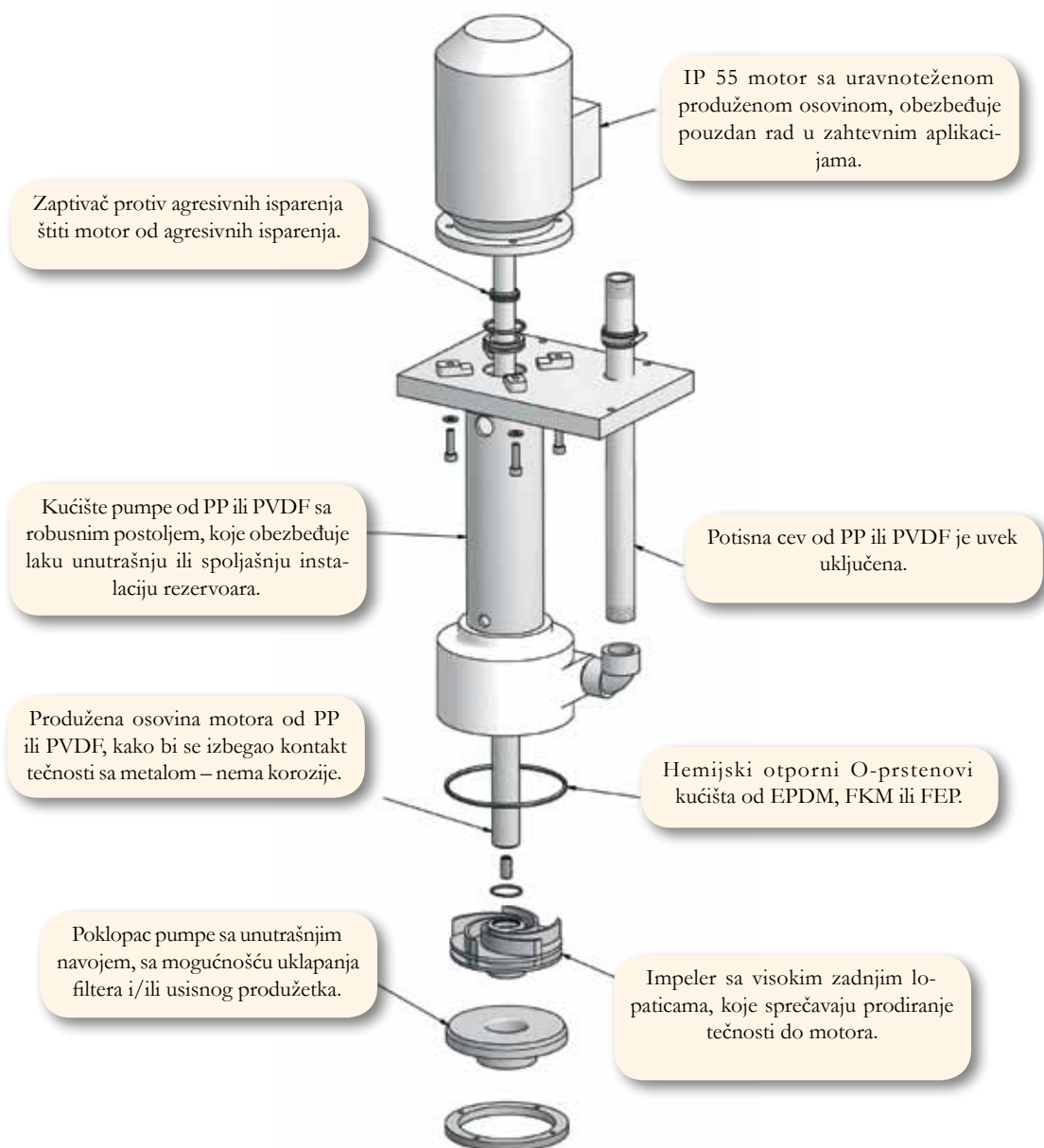
CTV 25-9:	10.2 m ³ /h
CTV 25-10:	13.2 m ³ /h
CTV 25-11:	15.6 m ³ /h
CTV 25-11.5:	18.0 m ³ /h
CTV 32-8.5:	19.8 m ³ /h
CTV 32-10:	24.0 m ³ /h
CTV 32-12.5:	27.0 m ³ /h

PP

PP (polipropilen) je odgovarajući za većinu hemikalija na temperaturi do 70 °C. Idealan za kade za anodizaciju i odmašćivanje kiselina.

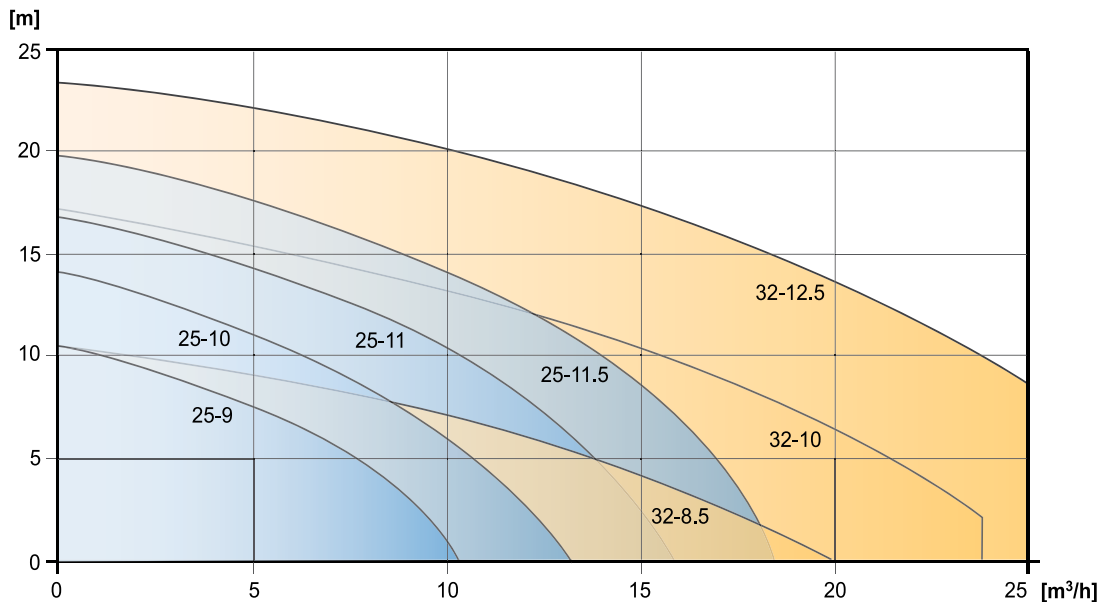
PVDF

PVDF (poliviniliden fluorid) ima superiorne hemijske i mehaničke karakteristike. Idealan za kiseline temperature do 100 °C, na primer fluorovodonična kiselina.



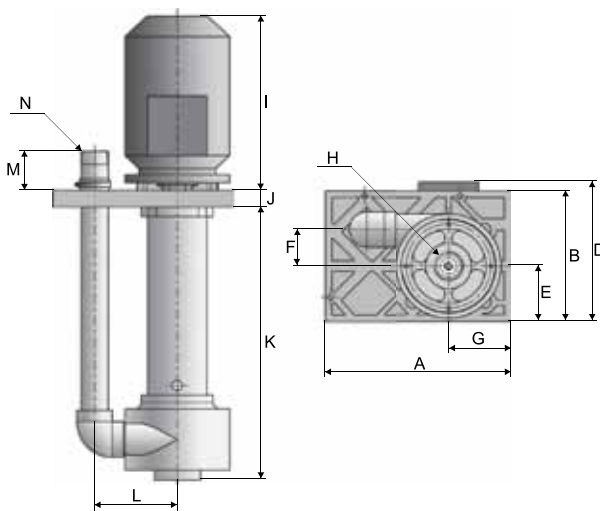
Krive performansi

Krive performansi se baziraju na vodi na 20°C.



Dimenzije i tehnički podaci

Dimenzije u mm, kada drugačije nije naznačeno



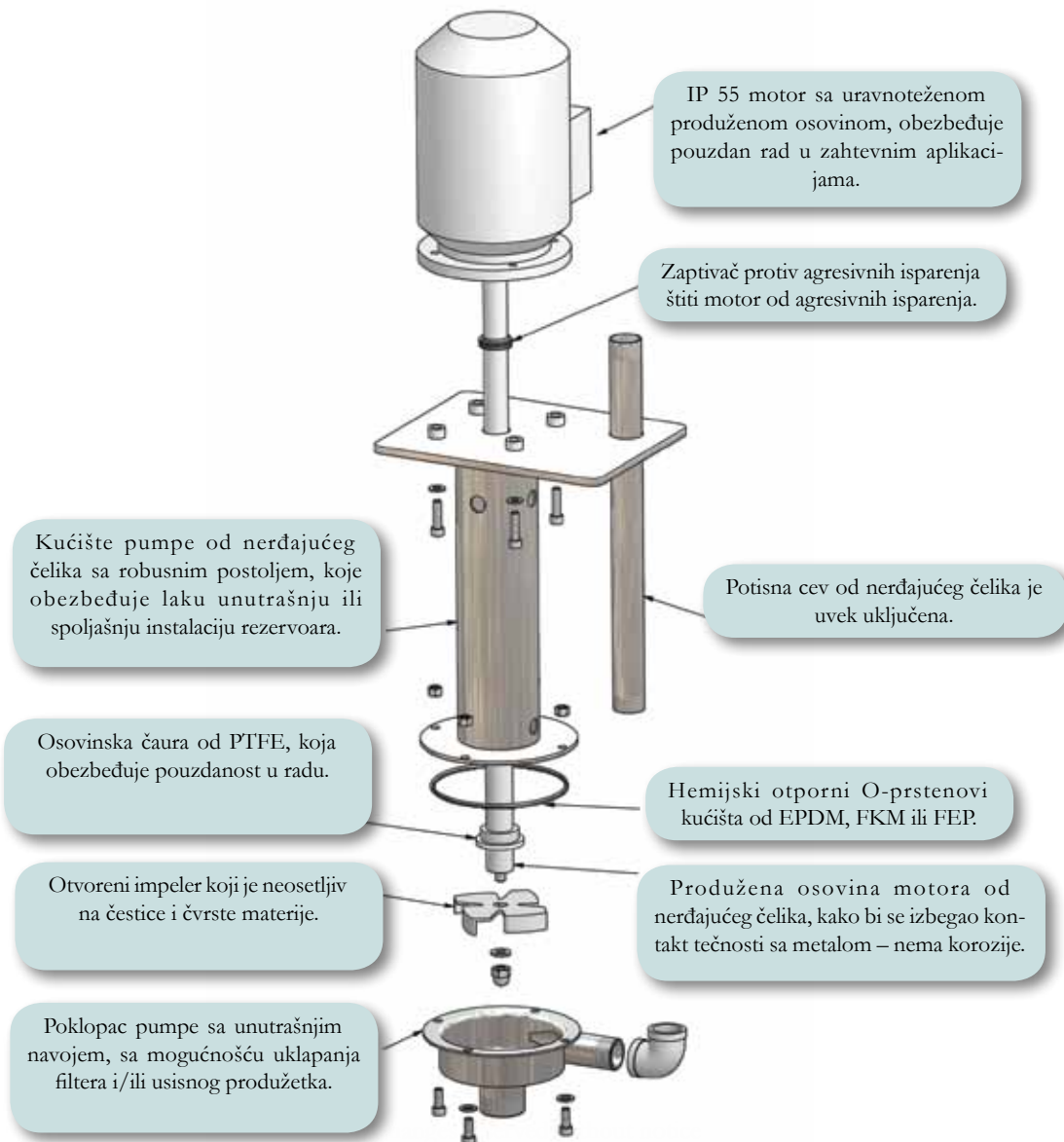
Dimenzije	CTV 25	CTV 32
A	285	285
B	200	200
E	85	85
F	56	56
G	95	95
H	1"	1 1/4"
J	25	25
K	419	419
L	123	126
M	60	60
Snaga motora	D	I
0.55 kW	196	213
0.75-2.2 kW	214	267

Opšte karakteristike	25-9	25-10	25-11	25-11.5	32-8.5	32-10	32-12.5
Maksimalni kapacitet (m³/h)	10.2	13.2	15.6	18.0	19.8	24.0	27.0
Maksimalna usisna visina (m)	10	14	16	19	10	17	23
Snaga motora (kW)	0.55	0.75	1.1	1.5	1.1	1.5	2.2
Dimenzije izlaza (spoljni navoj BSP)	1"	1"	1"	1"	1 1/4"	1 1/4"	1 1/4"
Podaci o motoru	Trofazni, Dvopolni (~2900 rpm), 380-420 VAC, 50 Hz, IP 55						
Макс.температура	Pumpa od PP: 70°C, Pumpa od PVDF: 100°C						
Materijal							
Kućište pumpe i impeler	PP ili PVDF						
O-prstenovi kućišta	EPDM, FKM ili FEP						



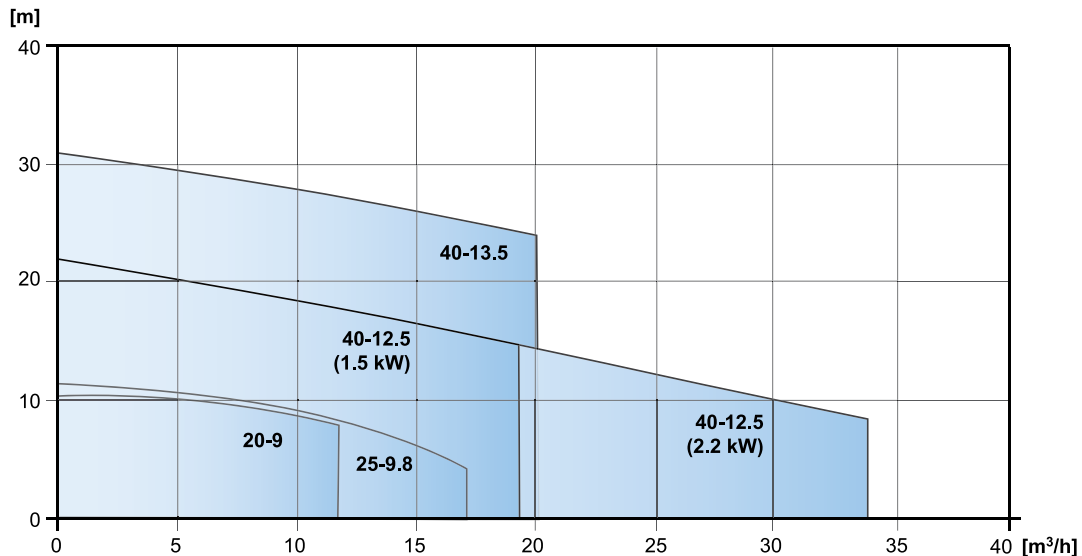
Pumpe od nerđajućeg čelika

Verzija od nerđajućeg čelika je idealna za visoke temperature, do 100 °C i određene specijalne aplikacije kao što je na primer, natrijum hidroksid. Sve metalne komponente koje su u dodiru sa tečnošću, napravljene su od nerđajućeg čelika AISI 316L otpornog na koroziju. Za specijalne aplikacije, kao što su rukovanje hromom i niklom, dostupni su elektropolirani modeli (pumpe sa leve strane).



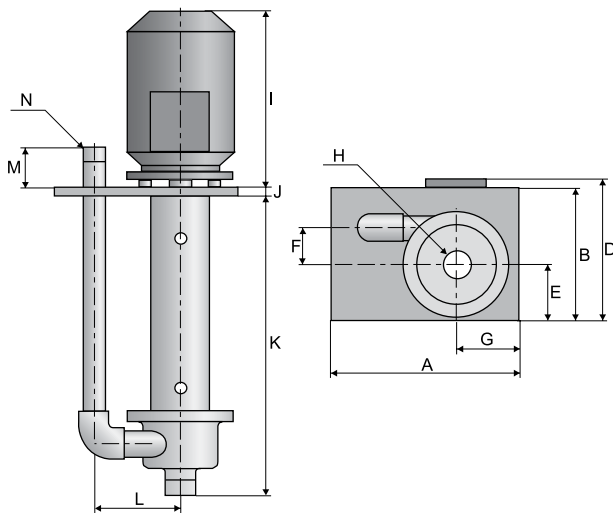
Krive performansi

Krive performansi se baziraju na vodi na 20°C.



Dimenzije i tehnički podaci

Dimenzije u mm, kada drugačije nije naznačeno



Dimenzije	CTV 20	CTV 25	CTV 40
A	267	267	267
B	207	207	207
E	102.6	102.6	102.6
F	36	50	66
G	93.5	93.5	93.5
H	1"	1 1/2"	1 1/2"
J	8	8	8
K	420.5	420.5	425
L	113.5	127	139
M	60	60	60
N	3/4"	1"	1 1/2"
Snaga motora	D		I
0.55 kW	214		211
0.75-2.2 kW	253		265

Opšte karakteristike	20-9	25-9.8	25-9.8	40-12.5	40-12.5	40-13.5
Maksimalni kapacitet (m³/h)	12.0	17.0	17.0	19	34	20
Maksimalna usisna visina (m)	10	11	11	22	22	31
Snaga motora (kW)	0.55	0.75	1.1	1.5	2.2	2.2
Dimenzije izlaza (spoljni navoj BSP)	3/4"	1"	1"	1 1/2"	1 1/2"	1 1/2"
Podaci o motoru	Trofazni, Dvopolni (~2900 rpm), 380-420 VAC, 50 Hz, IP 55					
Maksimalna temperatura	100°C					
Materijal						
Kučiste pumpe i impeler	Nerđajući čelik AISI 316L					
O-prstenovi kućišta	EPDM, FKM ili FEP					

www.tapflo.rs



Tapflo DOO

Braće Ribnikar 56/308
21000 Novi Sad, Serbia

Tel/fax: +381 21 445 808

E-mail: sales@tapflo.rs

www.tapflo.com

Tapflo kompanija ima svoja predstavništva u 20 zemalja i pored toga predstavljaju je nezavisni distributeri u drugih 30 zemalja - pumpe i rezervni delovi su dostupni širom sveta. Posetite naš zvaničan sajt, kako biste saznali više o našim proizvodima.